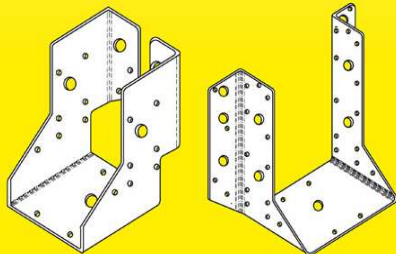


## Les familles d'assemblage

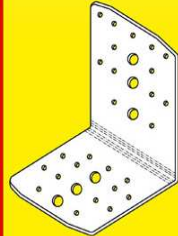
**Sabot  
d'assemblage**



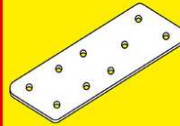
Inter

Exter

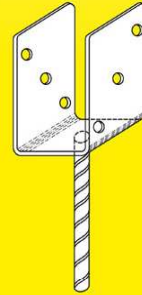
**Équerre  
d'assemblage**



**Plaque  
d'assemblage**



**Pieds  
de poteaux**



**Gamme  
en  
Stock**

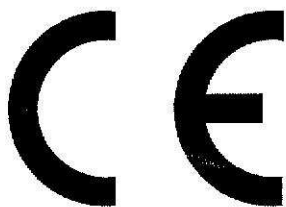
- *Sabots d'assemblage intérieur et extérieur*
- *Équerres d'assemblage simples et renforcées*
- *Plaques d'assemblage*
- *Liaisons d'assemblage*
- *Équerre et pieds de poteaux*
- *Autres équerres et patte*

*(Mesures et schémas de notre gamme ci joints)*

**Le  
sur  
mesure**

*La souplesse, la réactivité, la proximité et le dynamisme de notre petite structure permet de réaliser toute autre pièce afin de répondre à vos besoins et à votre cahier des charges.*





FCBA  
Organisme notifié N° 0380

Institut Technologique FCBA  
10, avenue de Saint-Mandé  
75012 PARIS

## CERTIFICAT DE CONFORMITE

CE N° 0380 - CPD - 5163

Dans le cadre de la Directive 89/106/CEE du Conseil des Communautés Européennes du 21 décembre 1988, relative au rapprochement des dispositions législatives, réglementaires et administratives des Etats Membres concernant les produits de construction (Directive Produits de Construction – DPC), modifiée par la Directive 93/68/CEE du Conseil des Communautés Européennes du 22 juillet 1993, il a été établi que le produit de construction marqué CE pour usage structurel :

### ETAG 015 - CONNECTEURS TRIDIMENSIONNELS DE STRUCTURE BOIS

Marque : Equerres BAL sa

Gamme : 70256, 70257, 70274, 70276, 70281, 70282, 70285, 70290 & 70292

Produit par : BAL SA

Fabriqué dans l'usine situé : 59138 - PONT SUR SAMBRE - France

Dont le représentant légal est : Monsieur GALPIN

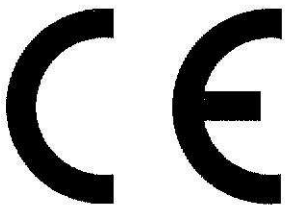
Est conforme aux exigences de l'ETA-10/0097 que FCBA, en tant qu'Organisme Notifié n° 0380, a réalisé l'inspection initiale de l'usine et du contrôle de la production en usine, et réalise la surveillance continue, l'évaluation et l'acceptation du contrôle de la production en usine (système 2+).

Ce certificat atteste que toutes les dispositions concernant l'attestation de conformité du contrôle de la production en usine correspondent au système d'attestation de niveau 2+, telles que d'écrites dans l'ETAG n° 015 « Connecteurs tridimensionnels de structures bois » et dans l'ETA spécifique.

Ce certificat a été délivré pour la première fois le **25/05/2010** et, sauf annulation ou suspension, demeure valide tant que les conditions précisées dans l'ETAG n° 015 et/ou dans l'ETA spécifique et relatives au contrôle de production en usine, ou ce contrôle lui-même, n'a pas fait l'objet de modifications significatives, et au plus tard jusqu'au 31 décembre 2011.

Pour le FCBA.

Délivré à Bordeaux le 07/02/2011  
N° 5163/2011/Equerres/2-FR



FCBA  
Organisme notifié N° 0380

Institut Technologique FCBA  
10, avenue de Saint-Mandé  
75012 PARIS

## CERTIFICAT DE CONFORMITE

**CE N° 0380 - CPD - 5163**

Dans le cadre de la Directive 89/106/CEE du Conseil des Communautés Européennes du 21 décembre 1988, relative au rapprochement des dispositions législatives, réglementaires et administratives des Etats Membres concernant les produits de construction (Directive Produits de Construction – DPC), modifiée par la Directive 93/68/CEE du Conseil des Communautés Européennes du 22 juillet 1993, il a été établi que le produit de construction marqué **CE** pour usage structurel :

### Connecteurs tridimensionnels de structure bois

Marque : **Sabots BAL sa**

Gamme : **70105, 70106, 70107, 70108, 70110, 70111, 70112, 70113, 70115 & 70116**

Produit par : **BAL SA**

et fabriqué dans l'usine situé : **59138 - PONT SUR SAMBRE - France**

Dont le représentant légal est : **Monsieur GALPIN**

Est conforme aux exigences de l'ETA-10/0098 que FCBA, en tant qu'Organisme Notifié n° 0380, a réalisé l'inspection initiale de l'usine et du contrôle de la production en usine, et réalise la surveillance continue, l'évaluation et l'acceptation du contrôle de la production en usine (système 2+).

Ce certificat atteste que toutes les dispositions concernant l'attestation de conformité du contrôle de la production en usine correspondent au système d'attestation de niveau 2+, telles que d'écrites dans l'ETAG n° 015 « Connecteurs tridimensionnels de structures bois » et dans l'ATE spécifique.

Ce certificat a été délivré pour la première fois le et, sauf annulation ou suspension, demeure valide tant que les conditions précisées dans l'ETAG n° 015 et/ou dans l'ATE spécifique et relatives au contrôle de production en usine, ou ce contrôle lui-même, n'a pas fait l'objet de modifications significatives, et au plus tard jusqu'au 31 décembre 2011.

Délivré à Bordeaux le 06/01/2011

N° 5163/2011/Sabots/1

Pour le FCBA

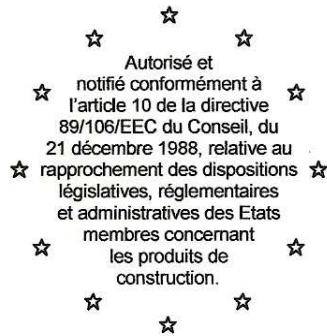
10, avenue de Saint-Mandé  
75012 Paris  
Tél. : +33 (0)1 40 19 49 19  
Fax : +33 (0)1 43 40 85 65  
www.fcba.fr



INSTITUT TECHNOLOGIQUE

## Centre Scientifique et Technique du Bâtiment

84 avenue Jean Jaurès  
CHAMPS-SUR-MARNE  
F-77447 Marne-la-Vallée Cedex 2  
Tél. : (33) 01 64 68 82 82  
Fax : (33) 01 60 05 70 37



**CSTB**  
le futur en construction

**MEMBRE DE L'EOTA**

## Agrément Technique Européen

## ETA-10/0097

**Nom commercial :**

Trade name:

**Equerre BALsa, 70281, 70282, 70285, 70290, 70292, 70256,  
70257, 70274 et 70276**

**Titulaire :**

Holder of approval:

**BALsa**

**Route/Zone de Pantegnies  
59138 Pont sur Sambre**

**Type générique et utilisation prévue du  
produit de construction :**

**Equerre métallique pour accrochage d'éléments bois massif ou à  
base de bois sur des supports en bois massifs ou à base de bois  
et béton.**

Generic type and use of construction  
product:

**Metallic brackets for connection of solid wood or wood based  
elements to solid wood or wood based, or concrete support**

**Validité du :**  
**au :**

Validity from / to:

**30/04/2010  
30/04/2015**

**Usine de fabrication :**  
Manufacturing plant:

**BALsa  
Route/Zone de Pantegnies  
59138 Pont sur Sambre**

**Le présent Agrément technique  
européen contient :**  
This European Technical Approval  
contains:

**19 pages incluant 5 annexes faisant partie intégrante du  
document.**

**19 pages including 5 annexes which form an integral part of the  
document**

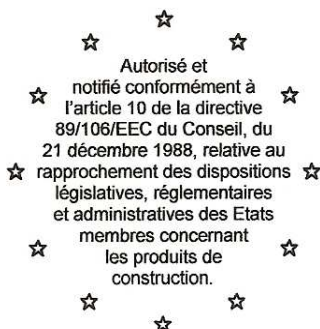


Organisation pour l'Agrément Technique Européen  
European Organisation for Technical Approvals



# Centre Scientifique et Technique du Bâtiment

84 avenue Jean Jaurès  
CHAMPS-SUR-MARNE  
F-77447 Marne-la-Vallée Cedex 2  
Tél. : (33) 01 64 68 82 82  
Fax : (33) 01 60 05 70 37



**CSTB**  
le futur en construction

**MEMBRE DE L'EOTA**

## Agrément Technique Européen

## ETA-10/0098

**Nom commercial :**  
Trade name:

**Sabots BALsa 70105, 70106, 70107, 70111, 70115, 70108, 70112, 70110, 70113 et 70116**

**Titulaire :**  
Holder of approval:

**BALsa  
Route/Zone de Pantegnies  
59138 Pont sur Sambre**

**Type générique et utilisation prévue du produit de construction :**

Sabot métallique pour accrochage d'éléments bois massif ou à base de bois sur des supports en bois massifs ou à base de bois et béton.

Generic type and use of construction product:

**Beam Hangers for connection of solid wood or wood based elements to solid wood or wood based, or concrete support**

**Validité du :**  
**au :**

**30/04/2010  
30/04/2015**

Validity from / to:

**Usine de fabrication :**  
Manufacturing plant:

**BALsa  
Route/Zone de Pantegnies  
59138 Pont sur Sambre**

**Le présent Agrément technique européen contient :**  
This European Technical Approval contains:

**23 pages incluant 6 annexes faisant partie intégrante du document.**

23 pages including 6 annexes which form an integral part of the document



Organisation pour l'Agrément Technique Européen  
European Organisation for Technical Approvals

N° Article		EAN 13	Produit	Désignation(mm)	Rlx	Masse	Condt	Palette	Synoptiques
						Unitaire			
70105 *	3 57201 070105 7		Sabot d'assemblage Ext	42x 98x80x1,5	240	0,30 Kg	22	800x1200	
70106 *	3 57201 070106 4		Sabot d'assemblage Ext	62x 98x80x1,5	260	0,32 Kg	22	800x1200	
70107 *	3 57201 070107 1		Sabot d'assemblage Ext	64x 97x80x1,5	260	0,29 Kg	22	800x1200	
70108 *	3 57201 070108 8		Sabot d'assemblage Ext	77x120x80x1,5	320	0,38 Kg	20	800x1200	
70109 *	3 57201 070109 5		Sabot d'assemblage Ext	82x118x80x1,5	320	0,39 Kg	20	800x1200	
70110 *	3 57201 070110 1		Sabot d'assemblage Ext	102x133x80x1,5	370	0,45 Kg	20	800x1200	
70116 *	357 201 070 116		Deux demi-sabot Ext	(94+)x133x80x1,5	370	0,43 Kg	8	800x1200	
70111 *	3 57201 070111 8		Sabot d'assemblage Int	62x 98x80x1,5	260	0,32 Kg	22	800x1200	
70112 *	3 57201 070112 5		Sabot d'assemblage Int	82x118x80x1,5	320	0,39 Kg	20	800x1200	
70113 *	3 57201 070113 2		Sabot d'assemblage Int	102x133x80x1,5	370	0,45 Kg	6	800x1200	
70115 *	3 57201 070115 6		Sabot d'assemblage Ext	51x104x80x1,5	260	0,32 Kg	22	800x1200	
70250	3 57201 070250 4		Plaque d'assemblage	60x 38x2	38	0,03 Kg	10 **	800x1200	
70251	3 57201 070251 1		Plaque d'assemblage	77x 38x2	38	0,04 Kg	10 **	800x1200	
70252	3 57201 070252 8		Plaque d'assemblage	97x 38x2	38	0,05 Kg	30 **	800x1200	
70261	3 57201 070261 0		Plaque d'assemblage	200x 77x2	77	0,22 Kg	25	800x1200	
70280	3 57201 070280 1		Plaque d'assemblage	135x 50x2,5	50	0,12 Kg	25	800x1200	
70260	3 57201 070260 3		Plaque d'assemblage	140x 60x2,5	60	0,16 Kg	50	800x1200	
70270	3 57201 070270 2		Plaque d'assemblage	95x 35x3	35	0,06 Kg	50	800x1200	
70264	3 57201 070264 1		Equerre d'assemblage	40x 40x20x2	77	0,02 Kg	200	800x1200	
70254	3 57201 070254 2		Equerre d'assemblage	40x 40x38x2	38	0,04 Kg	150	800x1200	
70255	3 57201 070255 9		Equerre d'assemblage	50x 50x38x2	38	0,05 Kg	100	800x1200	
70256 *	3 57201 070256 6		Equerre d'assemblage	100x100x38x2	38	0,11 Kg	50	800x1200	
70257 *	3 57201 070257 3		Equerre d'assemblage	40x200x38x2	38	0,13 Kg	25	800x1200	
70258	3 57201 070258 0		Equerre d'assemblage	40x300x38x2	38	0,18 Kg	25	800x1200	
70281 *	3 57201 070281 8		Equerre d'assemblage	60x 60x50x2,5	50	0,10 Kg	25	800x1200	
70282 *	3 57201 070282 5		Equerre d'assemblage	70x 70x50x2,5	50	0,12 Kg	50	800x1200	
70285 *	3 57201 070285 6		Equerre d'assemblage	60x 60x60x2,5	60	0,13 Kg	50	800x1200	
70286	3 57201 070286 3		Equerre d'assemblage	80x 80x60x2,5	60	0,17 Kg	40	800x1200	
70287	3 57201 070287 0		Equerre d'assemblage	90x 90x60x2,5	60	0,18 Kg	25	800x1200	
70290 *	3 57201 070290 0		Equerre d'assemblage	80x 80x80x2,5	80	0,23 Kg	30	800x1200	
70291	3 57201 070291 7		Equerre d'assemblage	100x100x80x2,5	80	0,28 Kg	20	800x1200	
70274 *	3 57201 070274 0		Equerre d'assemblage	50x 50x35x3	35	0,06 Kg	100	800x1200	
70275	3 57201 070275 7		Equerre d'assemblage	60x 60x35x3	35	0,08 Kg	100	800x1200	
70276 *	3 57201 070276 4		Equerre d'assemblage	90x 90x35x3	35	0,12 Kg	30	800x1200	
70292 *	3 57201 070292 4		Equerre d'assemblage	105x105x90x3	90	0,38 Kg	25	800x1200	
70294	3 57201 070294 8		Equerre d'assemblage	110x110x90x3	90	0,42 Kg	20	800x1200	
70288	3 57201 070288 7		Equerre d'assemblage Renforcée	90x 90x60x2,5	60	0,19 Kg	25	800x1200	
70293	3 57201 070293 1		Equerre d'assemblage Renforcée	105x105x90x3	90	0,38 Kg	25	800x1200	
70278 *	3 57201 070278 8		Patte d'assemblage	135° 90x 90x35x3	35	0,13 Kg	50	800x1200	
70268 *	3 57201 070268 9		Liaison d'assemblage "G"	40x 40x160x2	77	0,11 Kg	10 **	800x1200	
70269 *	3 57201 070269 6		Liaison d'assemblage "D"	40x 40x160x2	77	0,11 Kg	10 **	800x1200	
70300	3 57201 070300 6		Equerre de Poteau	110x71x60x200x4	60	0,67 Kg	25	800x1200	
70301	3 57201 070301 3		Pied de Poteau	110x71x60x200x4	60	0,89 Kg	15	800x1200	
70302	3 57201 070302 0		Pied de Poteau	110x81x60x200x4	60	0,91 Kg	14	800x1200	
70303	3 57201 070303 7		Pied de Poteau	110x91x60x200x4	60	0,93 Kg	14	800x1200	
70304	3 57201 070304 4		Pied de Poteau	110x101x60x200x4	60	0,94 Kg	14	800x1200	
70307	3 57201 070307 5		Equerre à vis	40x35x30x38x2	30	0,05 Kg	60	800x1200	
70308	3 57201 070308 2		Patte à Vis	30x10x4x50 d:8		0,02 Kg	10 **	800x1200	
70309	3 57201 070309 9		Equerre boutonnière	39x80x60x4	60	0,17 Kg	25	800x1200	
70310	3 57201 070310 5		Equerre boutonnière	80x60x20x3	20	0,05 Kg	20 **	800x1200	
70104	3 57201 070104 8		Clip à lambris PVC	23X25X2X0,35	25	0,002 kg	250	800x1200	
70124	3 57201 070104 0		Clip à lambris Bois	23x25x4x0,35	25	0,002 kg	250	800x1200	

Tous ces articles sont étiquetés (avec code-barres et désignation) et emballés en conditionnement « prêt-à-vendre » afin de faciliter la mise en rayon  
\*\* Références dont les articles sont sous-conditionnés dans un sachet puis regroupés dans un même carton.

**Siège social/Usine : Route / Zone de Pantegnies F-59138 Pont sur Sambre - FRANCE**

Tel : +33 (0)3 27 62 53 32 Fax : +33 (0)3 27 62 53 33

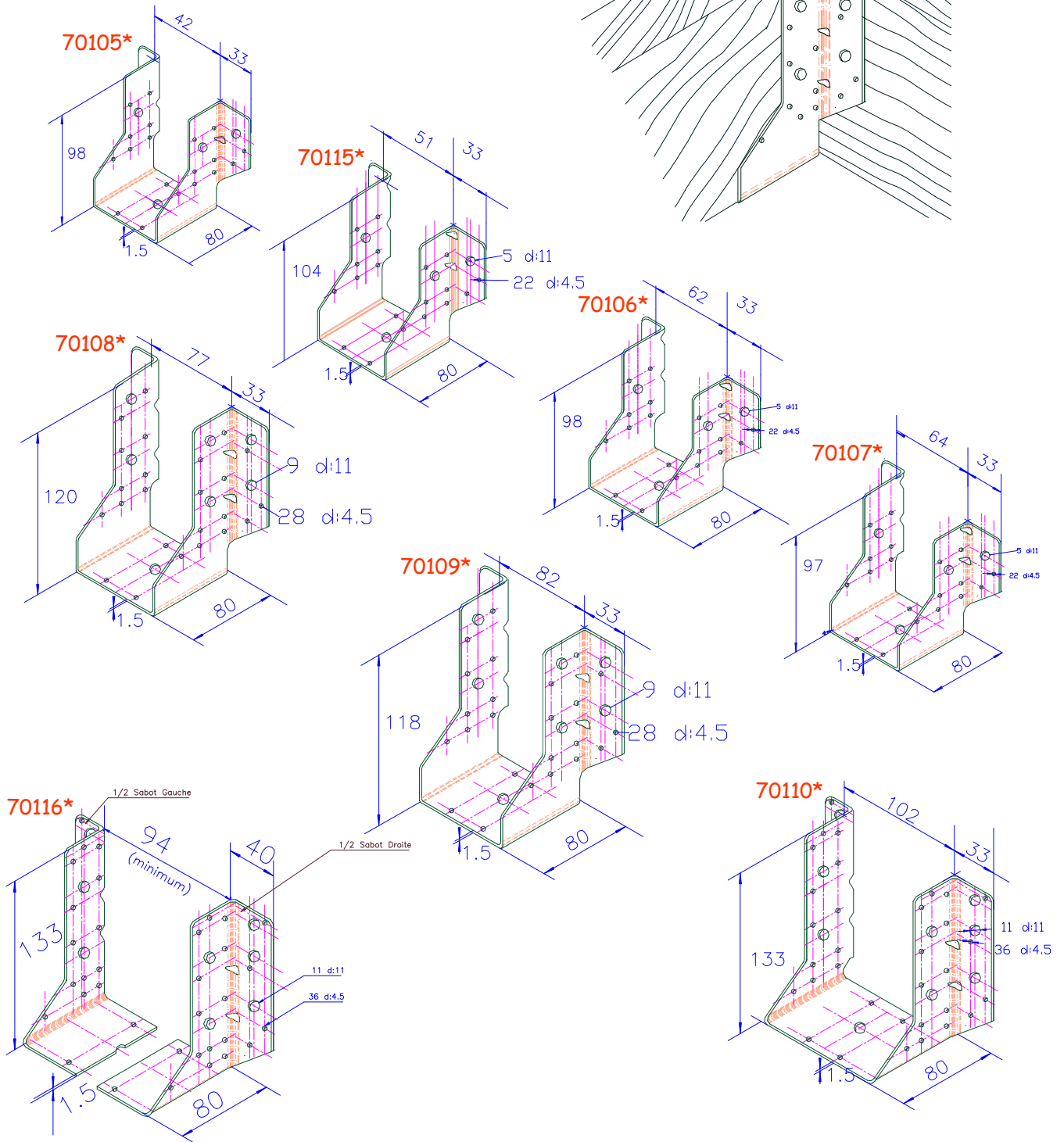
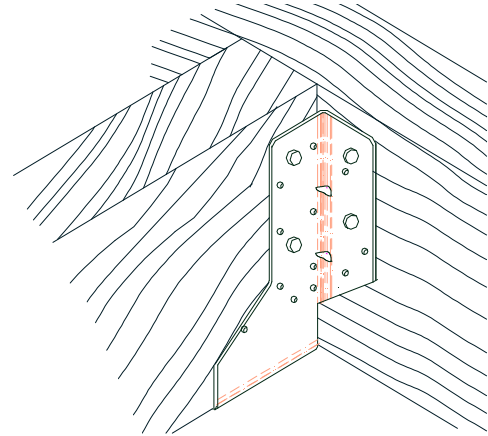
[info@balsa.fr](mailto:info@balsa.fr) / [www.mercure-balsa.fr](http://www.mercure-balsa.fr)



## Sabots d'assemblage extérieur

ref : 70105 ▶ 70116

Particularités :  
Acier galvanisé  
15/10° mm Z275



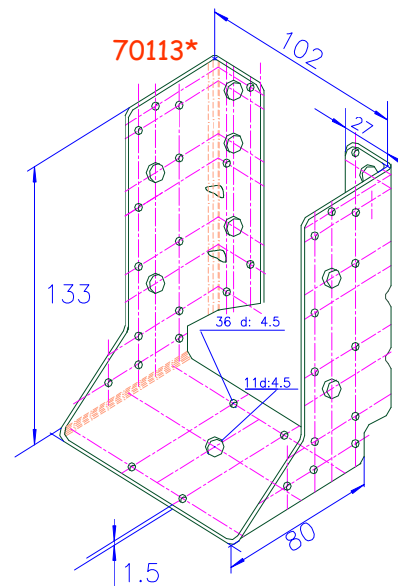
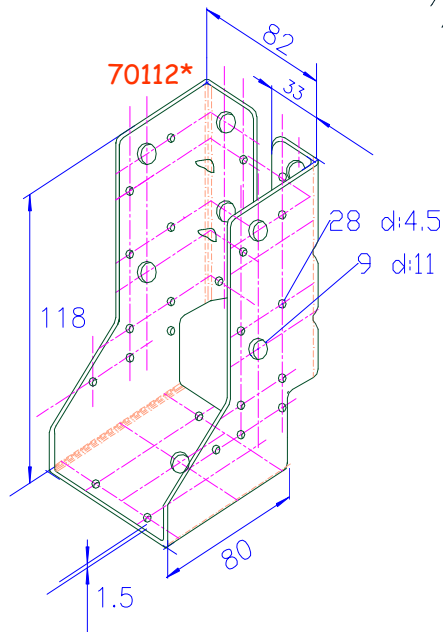
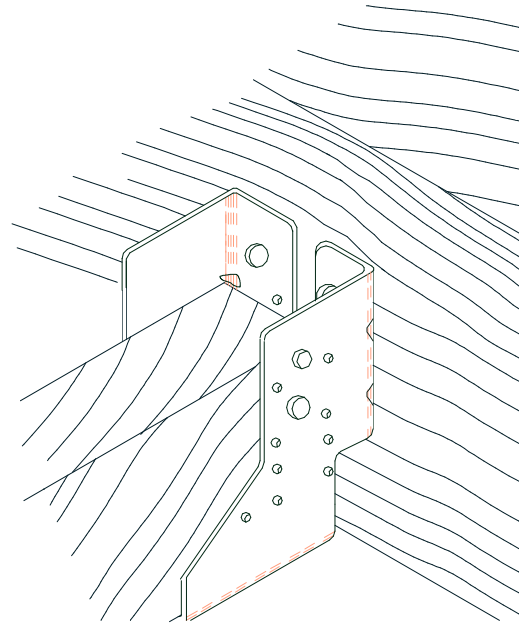
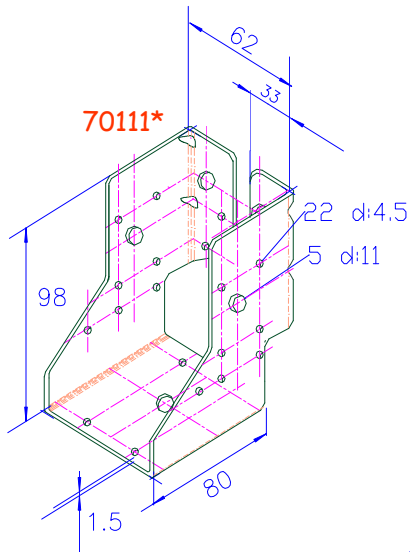
Siège social/Usine : Route / Zone de Pantegnies F-59138 Pont sur Sambre - FRANCE  
Tél : +33 (0)3 27 62 53 32 Fax : +33 (0)3 27 62 53 33

[info@balsa.fr](mailto:info@balsa.fr) / [www.mercure-balsa.fr](http://www.mercure-balsa.fr)

**Sabots d'assemblage intérieur**

ref : 70111 ► 70113

Particularités :  
Acier galvanisé  
15/10° mm Z275



Siège social/Usine : Route / Zone de Pantegnies F-59138 Pont sur Sambre - FRANCE  
Tél : +33 (0)3 27 62 53 32 Fax : +33 (0)3 27 62 53 33

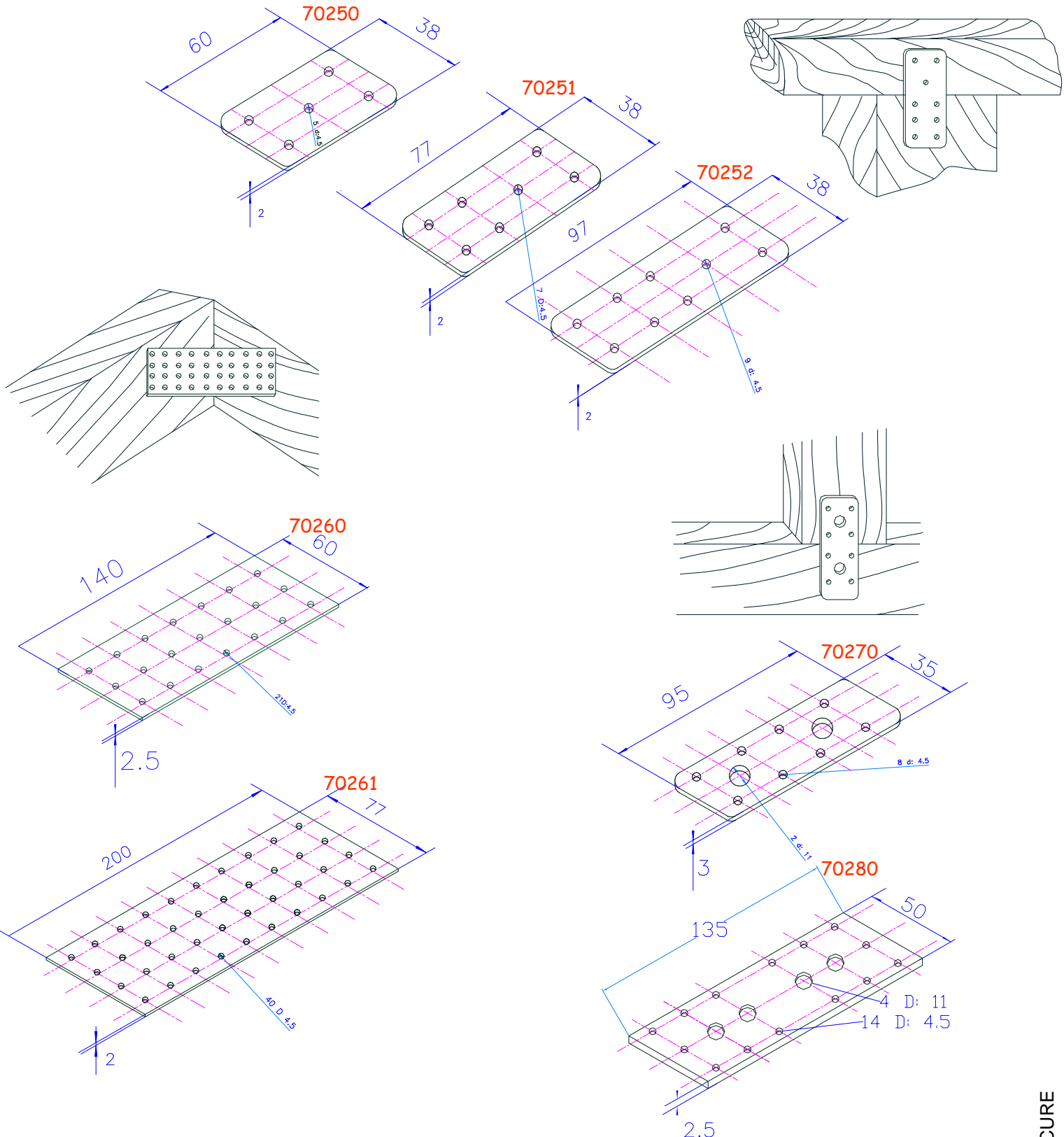
[info@balsa.fr](mailto:info@balsa.fr) / [www.mercure-balsa.fr](http://www.mercure-balsa.fr)



## Plaques d'assemblage

Particularités :  
Acier galvanisé  
20-25-30/10° mm, Z140 et Z275

ref : 70250 ► 70252  
70260, 70261, 70270, 70280

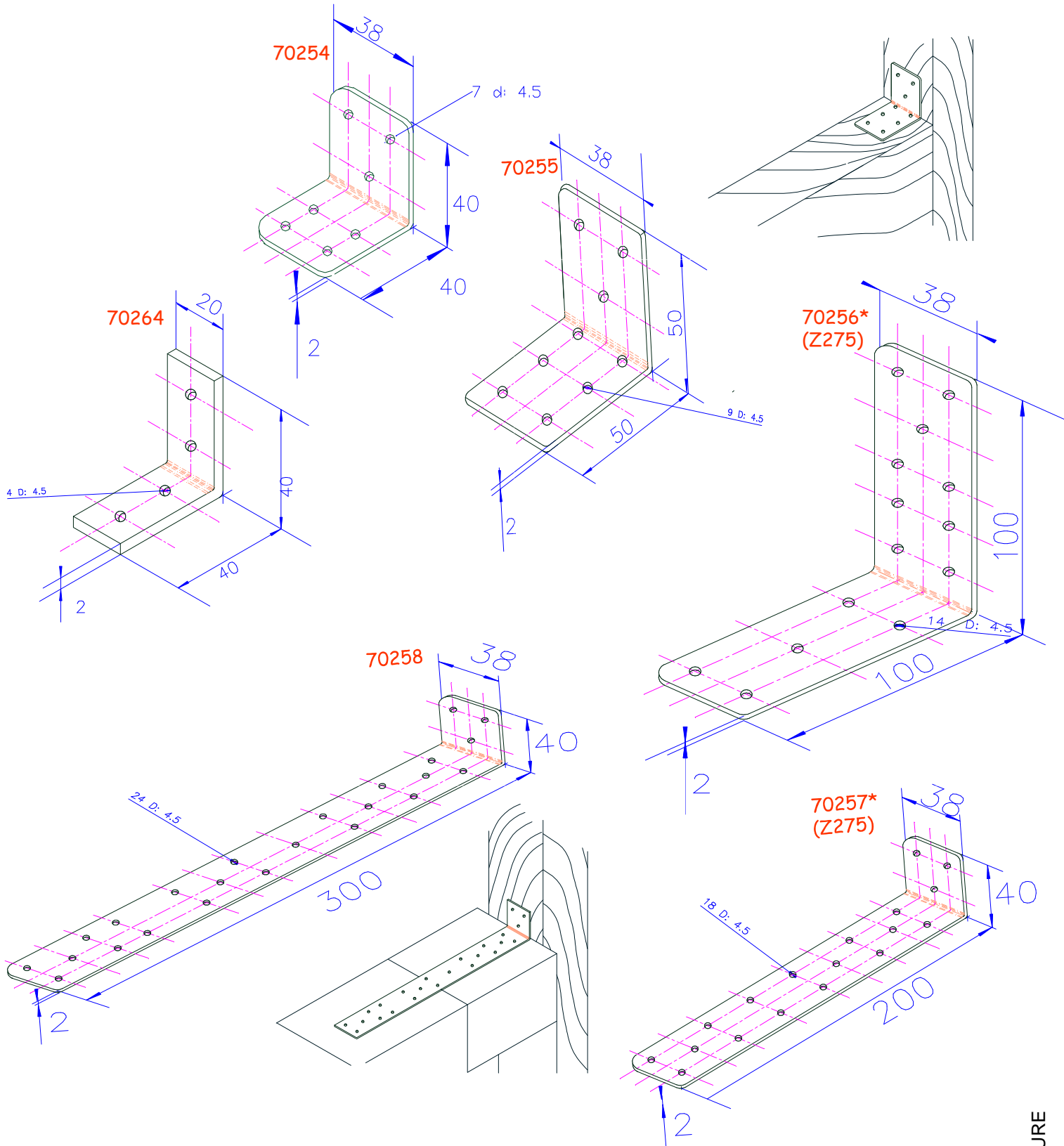


**Siège social/Usine :** Route / Zone de Pantegnies F-59138 Pont sur Sambre - FRANCE  
Tél : +33 (0)3 27 62 53 32 Fax : +33 (0)3 27 62 53 33

Particularités :  
Acier galvanisé  
20/10° mm, Z140 et Z275

## Equerres d'assemblage

ref : 70254 ▶ 70258,  
70264



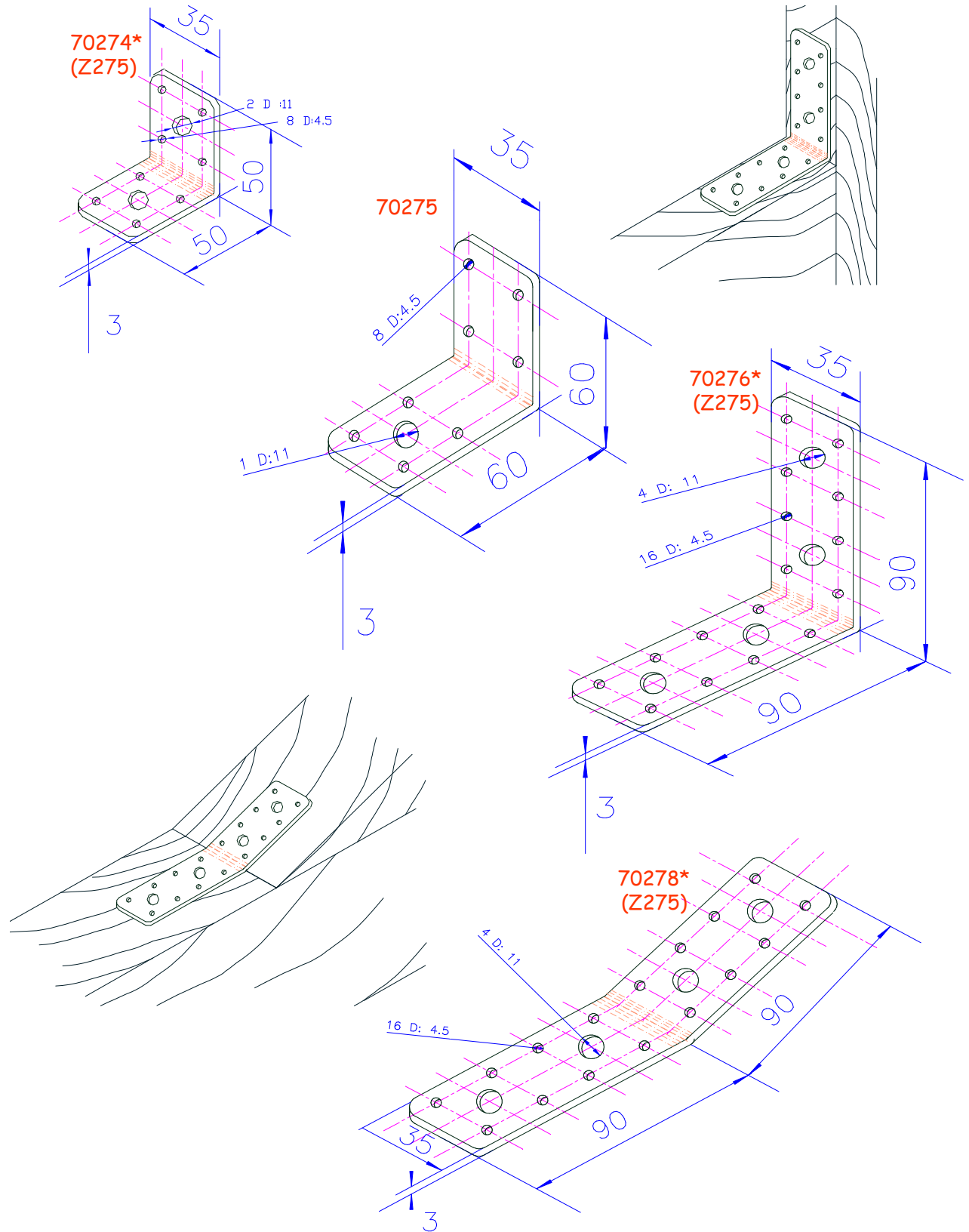
Siège social/Usine : Route / Zone de Pantegnies F-59138 Pont sur Sambre - FRANCE  
Tél : +33 (0)3 27 62 53 32 Fax : +33 (0)3 27 62 53 33

[info@balsa.fr](mailto:info@balsa.fr) / [www.mercure-balsa.fr](http://www.mercure-balsa.fr)

## Equerres d'assemblage

ref : 70274 ► 70278

Particularités :  
Acier galvanisé  
30/10° mm, Z140 et Z275



Siège social/Usine : Route / Zone de Pantegnies F-59138 Pont sur Sambre - FRANCE  
Tél : +33 (0)3 27 62 53 32 Fax : +33 (0)3 27 62 53 33

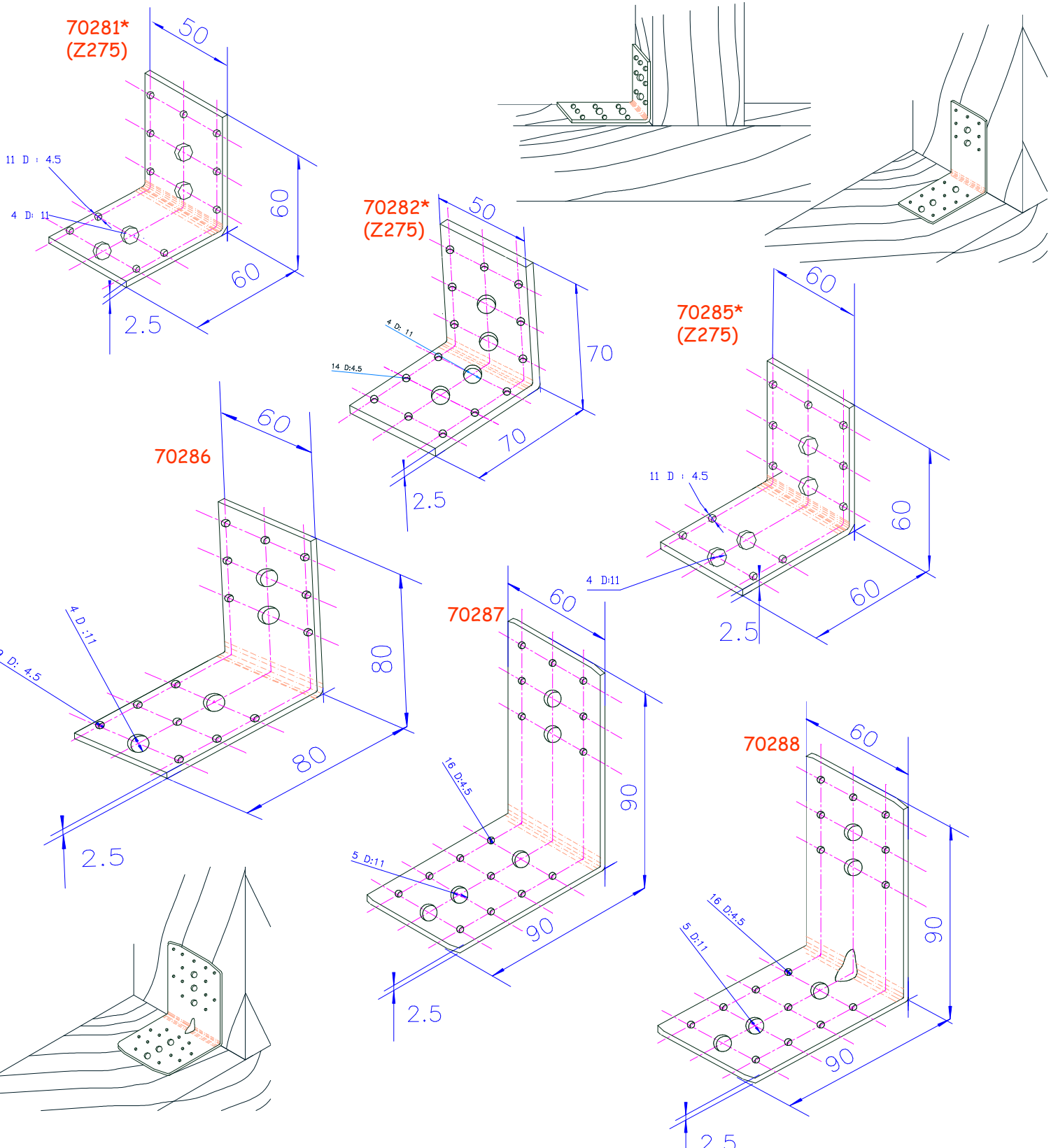
[info@balsa.fr](mailto:info@balsa.fr) / [www.mercure-balsa.fr](http://www.mercure-balsa.fr)



## Equerres d'assemblage

ref : 70281 ► 70288

Particularités :  
Acier galvanisé  
25/10° mm, Z140 et Z275



**Siège social/Usine** : Route / Zone de Pantegnies F-59138 Pont sur Sambre - FRANCE  
Tél : +33 (0)3 27 62 53 32 Fax : +33 (0)3 27 62 53 33

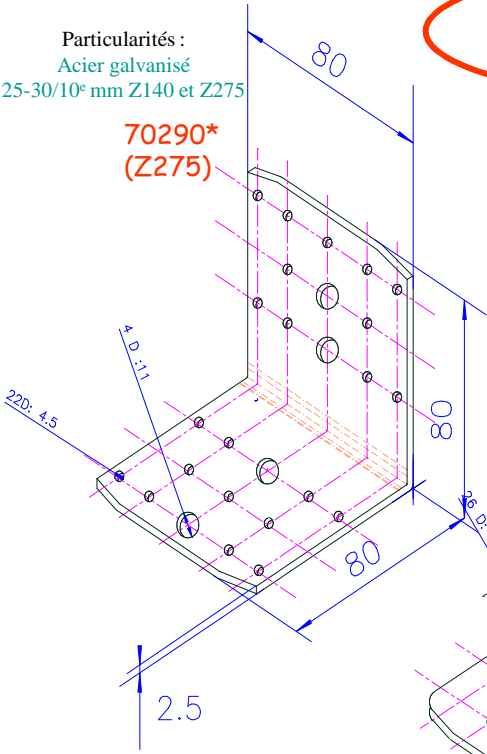
[info@balsa.fr](mailto:info@balsa.fr) / [www.mercure-balsa.fr](http://www.mercure-balsa.fr)

**Equerres d'assemblage**

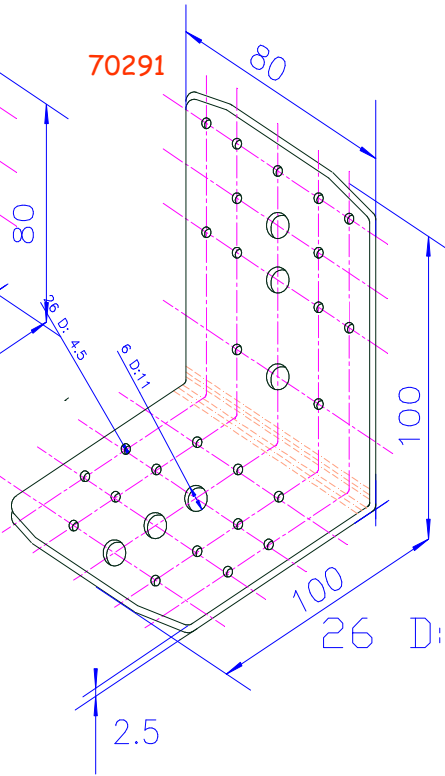
ref : 70290 ▶ 70294

Particularités :  
Acier galvanisé  
25-30/10° mm Z140 et Z275

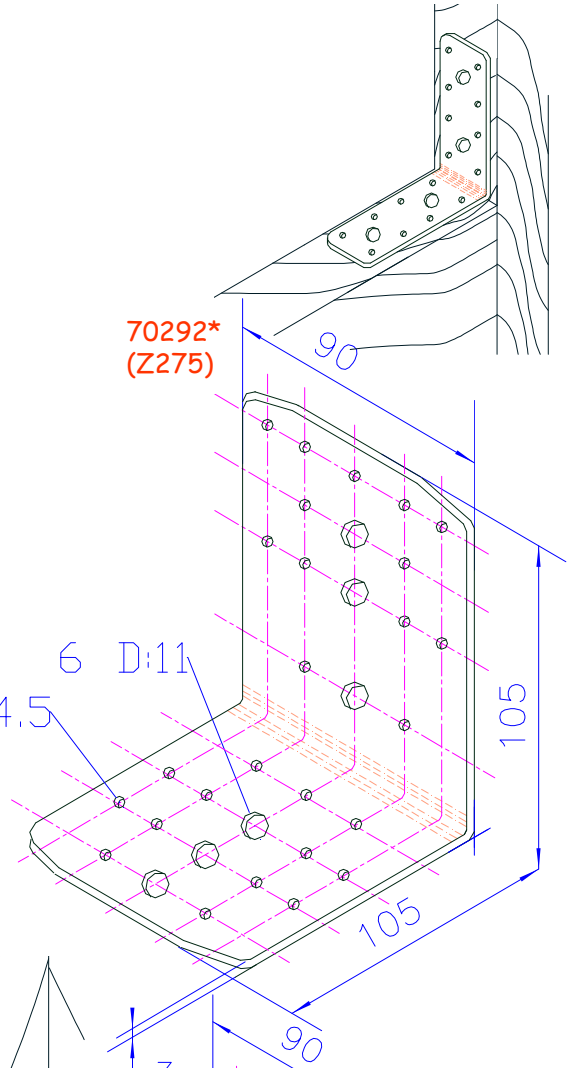
70290\*  
(Z275)



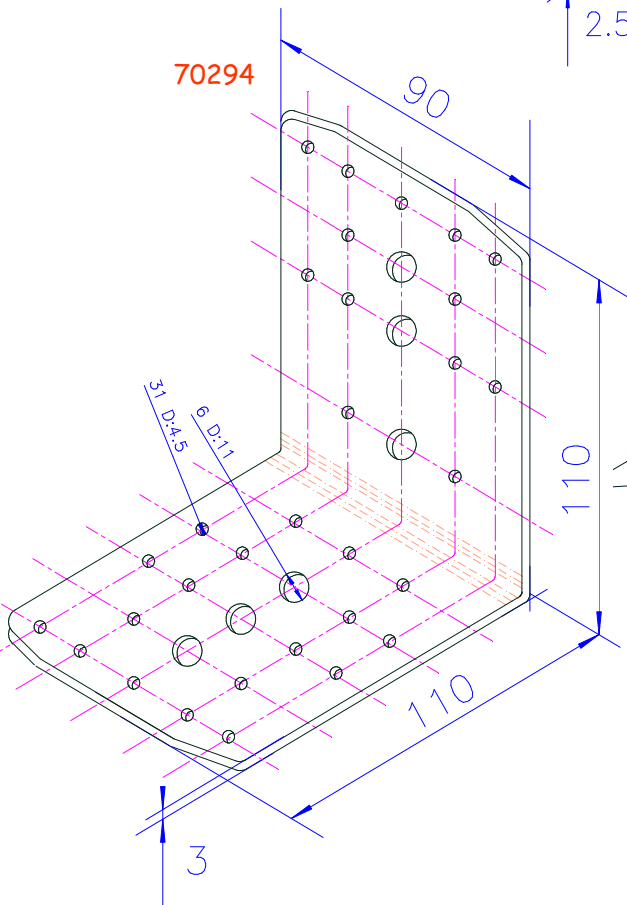
70291



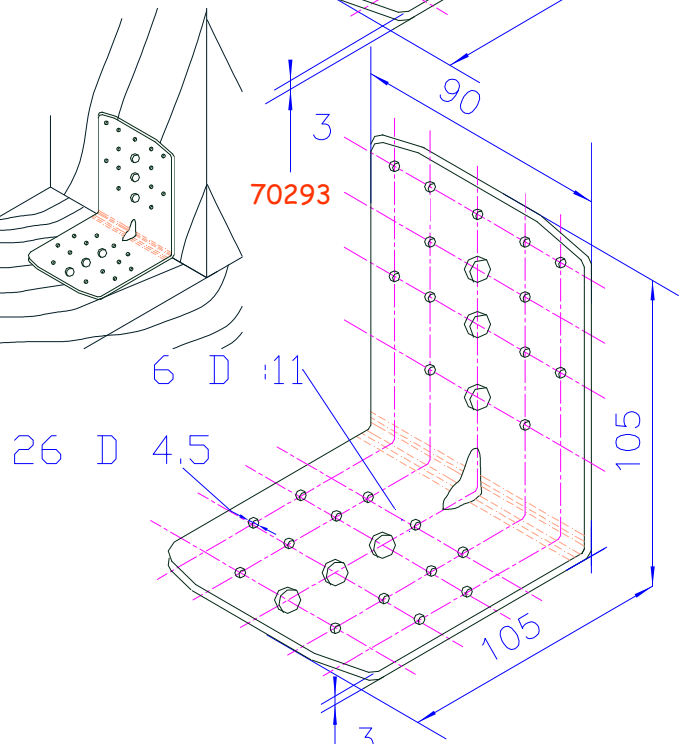
70292\*  
(Z275)



70294



70293

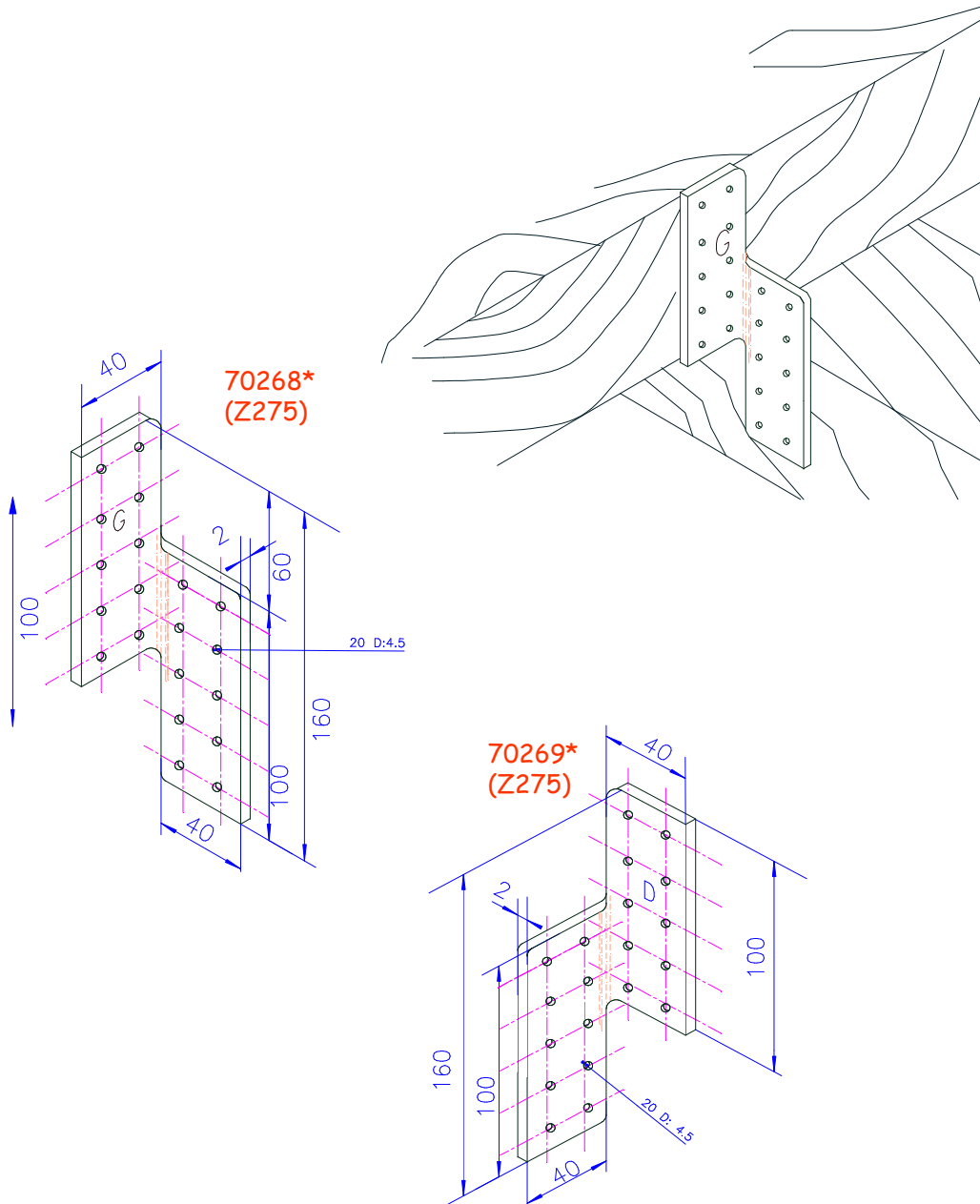


Siège social/Usine : Route / Zone de Pantegnies F-59138 Pont sur Sambre - FRANCE  
Tél : +33 (0)3 27 62 53 32 Fax : +33 (0)3 27 62 53 33

## Liaisons d'assemblage

ref : 70268 ► 70269

Particularités :  
Acier galvanisé  
20/10° mm, Z275



Siège social/Usine : Route / Zone de Pantegnies F-59138 Pont sur Sambre - FRANCE  
Tél : +33 (0)3 27 62 53 32 Fax : +33 (0)3 27 62 53 33

[info@balsa.fr](mailto:info@balsa.fr) / [www.mercure-balsa.fr](http://www.mercure-balsa.fr)

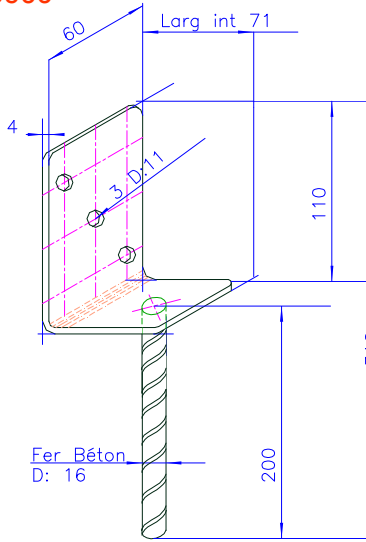


## Equerres et pieds de Poteau

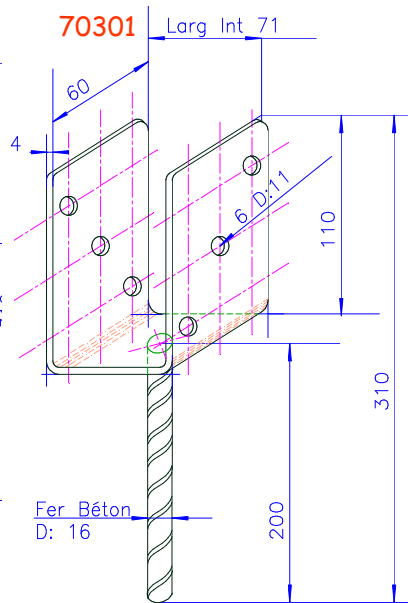
ref : 70300 ► 70304

Particularités :  
Acier 40/10° mm  
Galvanisé à Chaud

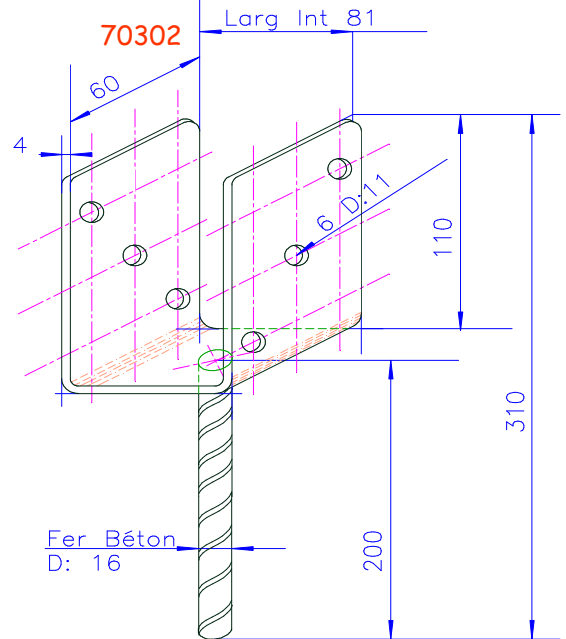
70300



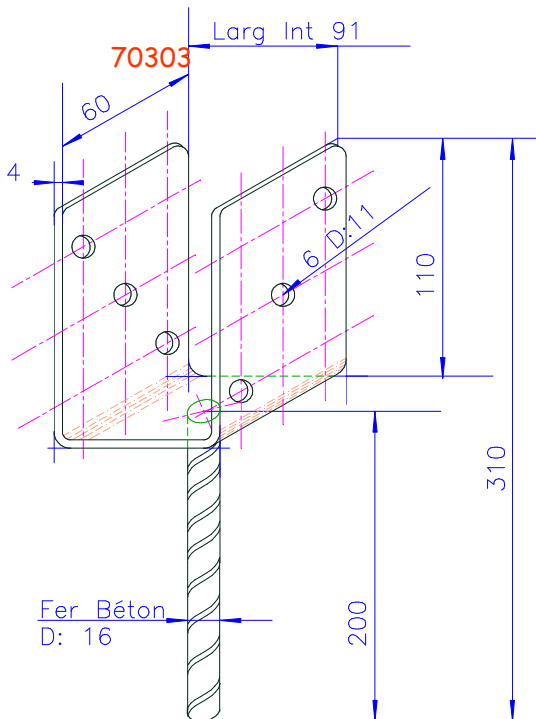
70301



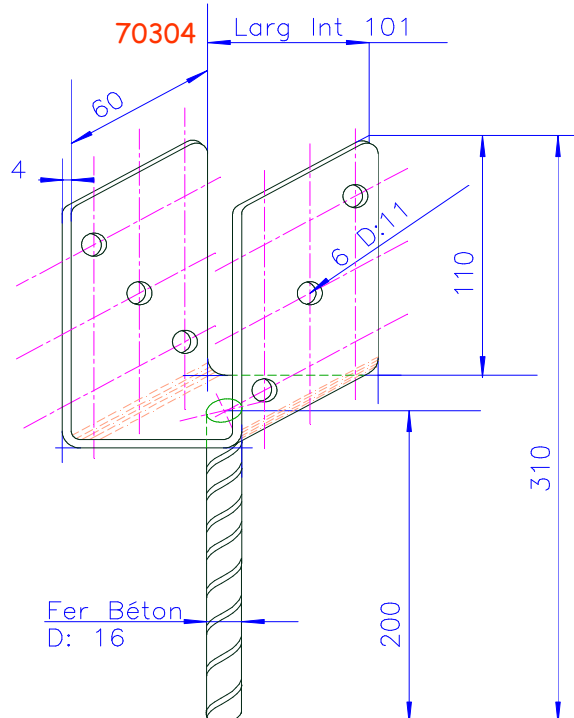
70302



70303



70304

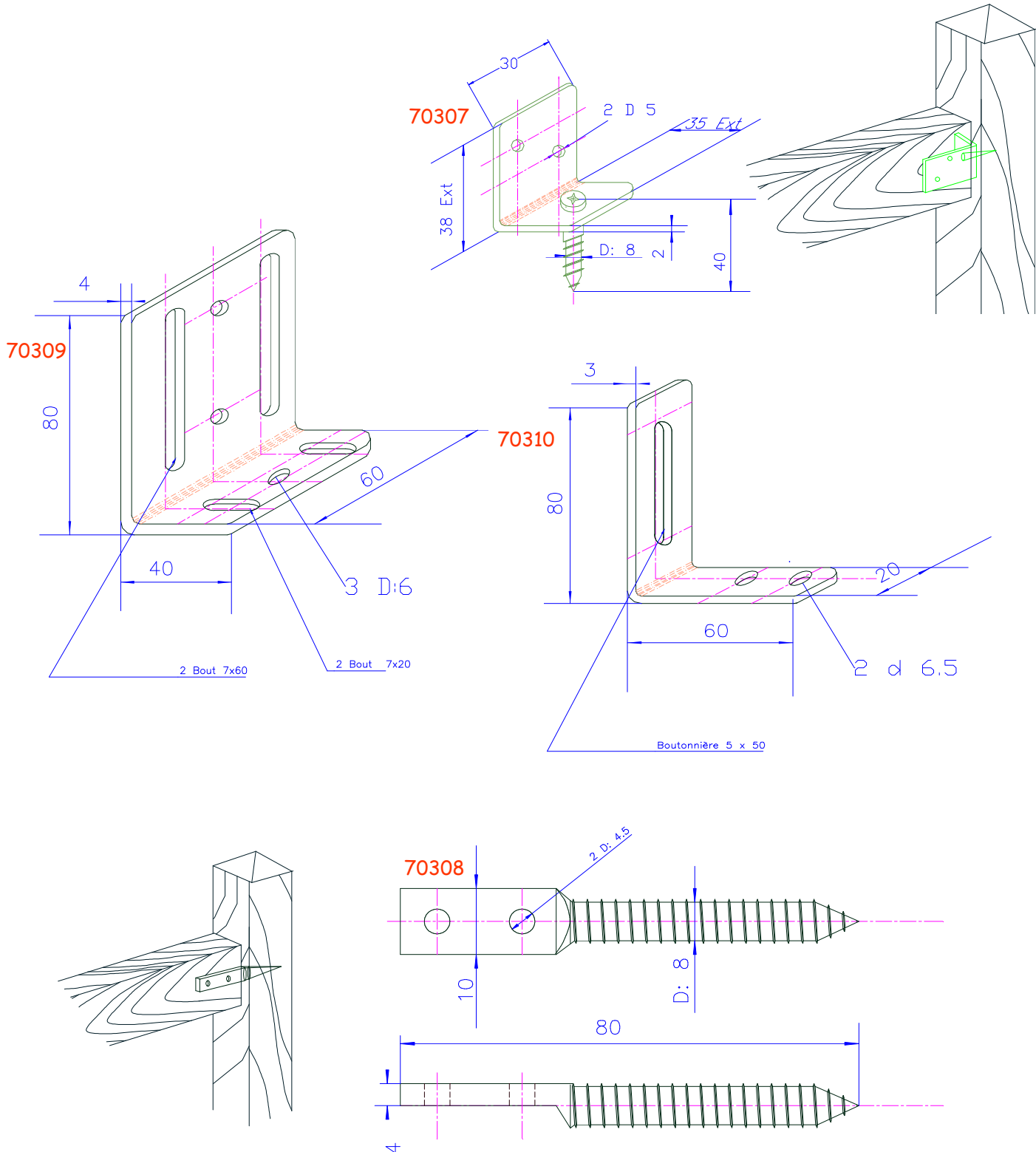


Siège social/Usine : Route / Zone de Pantegnies F-59138 Pont sur Sambre - FRANCE  
Tél : +33 (0)3 27 62 53 32 Fax : +33 (0)3 27 62 53 33

**Autres équerres et patte**

ref : 70307 ► 70310

Particularités :  
Acier galvanisé ou zingué  
20-30-40/10e mm, Z140



**Siège social/Usine** : Route / Zone de Pantegnies F-59138 Pont sur Sambre - FRANCE  
Tél : +33 (0)3 27 62 53 32 Fax : +33 (0)3 27 62 53 33

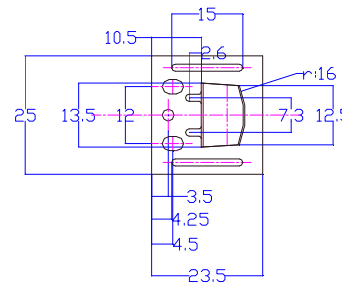
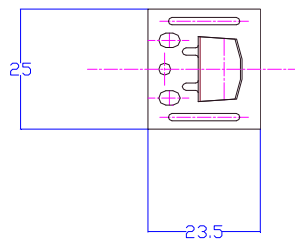
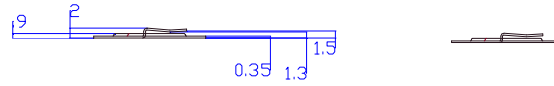
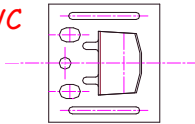
[info@balsa.fr](mailto:info@balsa.fr) / [www.mercure-balsa.fr](http://www.mercure-balsa.fr)

## Clips à lambris

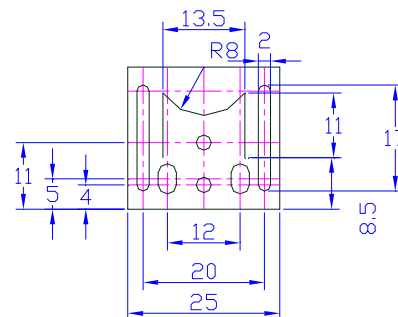
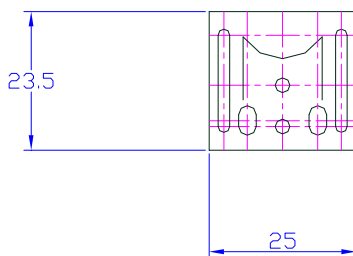
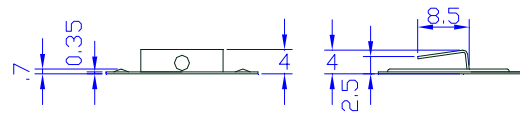
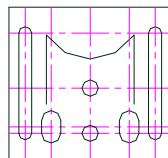
ref : 70104 & 70124

Particularités :  
Acier galvanisé  
3,5/10e mm, Z140

70104 : PVC



70124 : BOIS



Siège social/Usine : Route / Zone de Pantegnies F-59138 Pont sur Sambre - FRANCE  
Tél : +33 (0)3 27 62 53 32 Fax : +33 (0)3 27 62 53 33

[info@balsa.fr](mailto:info@balsa.fr) / [www.mercure-balsa.fr](http://www.mercure-balsa.fr)





# Connecteurs de Charpente



CE 0380 – CPD – 5163  
ETA – 10/0097 & 10/0098

## *Demande de prix*

Nom ou raison sociale .....

N° de TVA intracommunautaire .....

Adresse de facturation .....

Code postal ..... Ville .....

Tel : ..... Fax : ..... Responsable de commande .....

Adresse de livraison .....

Produits			
N° Article	Désignation et dimension (mm)	Condt	Quantité
.....	.....	.....	.....
.....	.....	.....	.....
.....	.....	.....	.....
.....	.....	.....	.....
.....	.....	.....	.....
.....	.....	.....	.....
.....	.....	.....	.....
.....	.....	.....	.....
.....	.....	.....	.....
.....	.....	.....	.....
.....	.....	.....	.....
.....	.....	.....	.....
.....	.....	.....	.....
.....	.....	.....	.....
.....	.....	.....	.....
.....	.....	.....	.....
.....	.....	.....	.....
.....	.....	.....	.....
.....	.....	.....	.....

Siège social/Usine : Route / Zone de Pantegnies F-59138 Pont sur Sambre - FRANCE  
Tél : +33 (0)3 27 62 53 32 Fax : +33 (0)3 27 62 53 33

\* Marquage CE

[info@balsa.fr](mailto:info@balsa.fr) / [www.mercure-balsa.fr](http://www.mercure-balsa.fr)

SARL au capital de 48 000 €  
SIRET: 392 491 585 00023  
RCS Valenciennes B 392 491 585

© Balsa-MERCURE





Siège social/Usine : Route / Zone de Pantegnies F-59138 Pont sur Sambre - FRANCE  
Tél : +33 (0)3 27 62 53 32 Fax : +33 (0)3 27 62 53 33

[info@balsa.fr](mailto:info@balsa.fr) / [www.mercure-balsa.fr](http://www.mercure-balsa.fr)